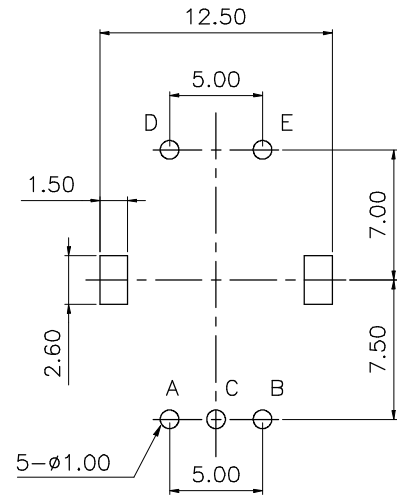
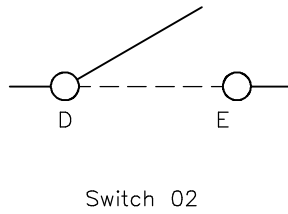
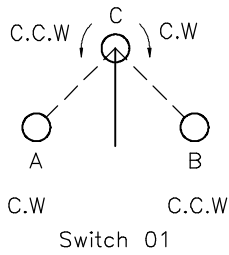
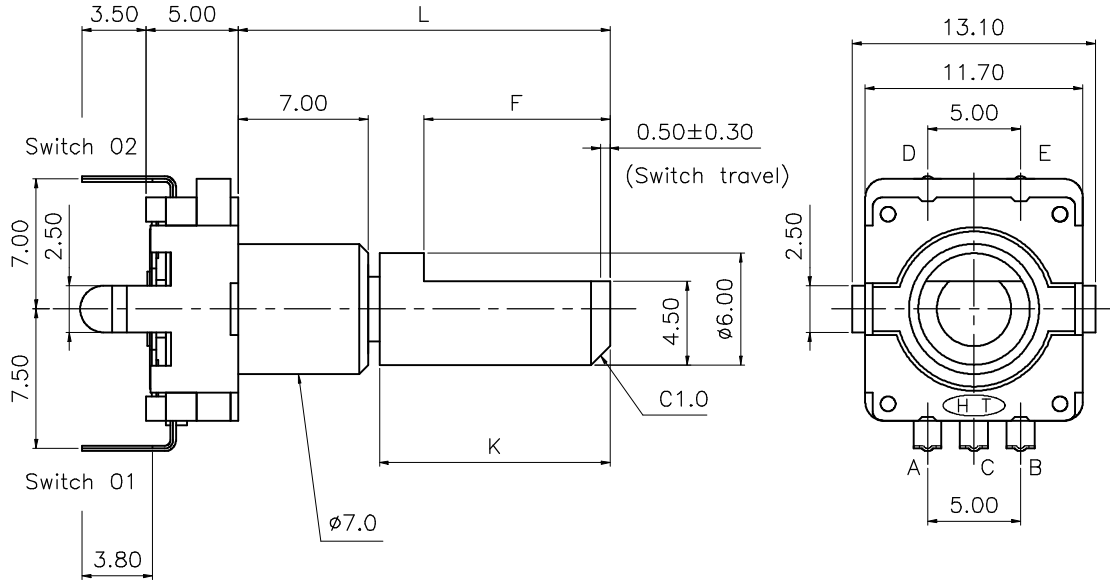
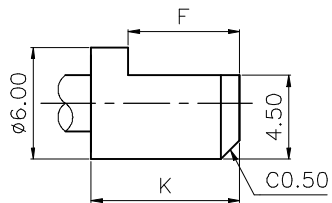


MODEL: R11P5E-□D1

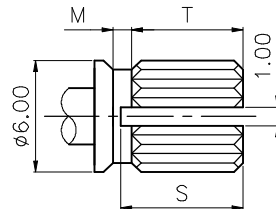
X



F TYPE



KQ TYPE



X	A	B	C	D
L	15	20	25	12.5
K	7.55	12.55	17.55	5.05
F	5.0	10.0	12.0	3.5

X	2
L	15
T	5
M	0.5
S	5.5

MODEL: R11P5E-□D1

Mechanical characteristics:機械的性能:

Item<項目>	Performance<性能>
Total rotational angle/travel 全迴轉角度/行程	85°±5°
Rotation torque 迴轉扭力	80~200 gf-cm
Shaft rotational stopper strength 軸的止迴轉強度	4 kgf-cm
Push-pull strength 軸推拉強度	8 kgf

Electrical characteristics:電氣的性能:

Item<項目>	Performance<性能>		
Withstand voltage 耐電壓	300V AC		
Rated power 定格電力	5V DC ,10mA		
Rotational/sliding noise 迴轉/滑動雜音	Less than 100mV		
Insulation resistance 絕緣抵抗	More than 100MΩ at DC 300V		
Manual Soldering heat 手焊錫溫度	Below 300°C, Less than 3 seconds.		
Output signal 輸出信號	Shaft rotational Direction 軸旋轉方向	Signal 信號	Output 輸出狀況
	C.W 順時針方向	A(Terminal 1-2)	ON
		B(Terminal 2-3)	OFF
	C.C.W 逆時針方向	A(Terminal 1-2)	OFF
B(Terminal 2-3)		ON	

Durability:耐久的性能:

Item<項目>	Performance<性能>
Rotational life 迴轉壽命	15,000 cycles

Switch:開關的性能:

Item<項目>	Performance<性能>
Switch Operating Force 開關作動力	600±200gf.cm
Switch Rating Power 開關額定功率	DC 16V 10mA
Switch life 開關壽命	15,000 cycles