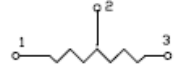
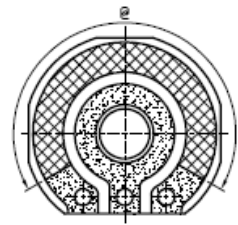
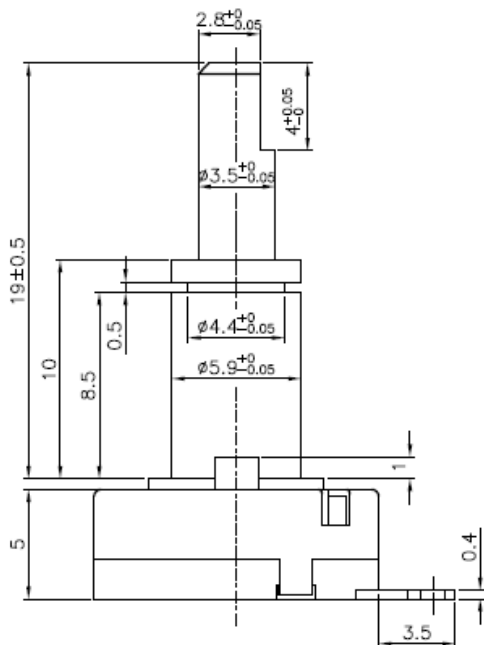
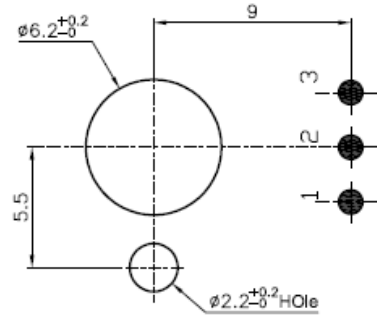
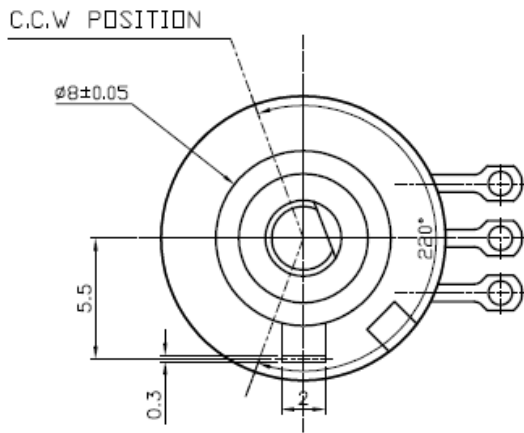


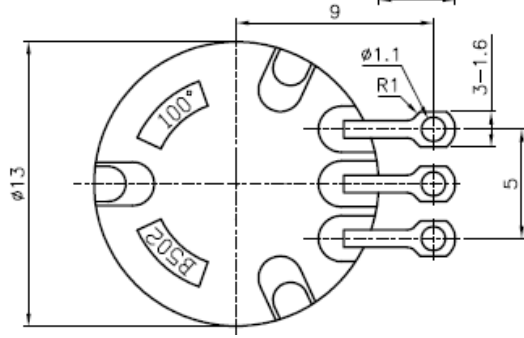
REV. A

MODEL : A-R1329N2131024201062



接线图
Circuit Explanation

注:全阻值为B5K±10%



	◎	100°
未指定容許±尺寸之公差		
10以下	±0.3	
10~100	±0.5	
100以上	±0.5	
角度	±5°	

MODEL : A-R1329N2131024201062

1.电气性能

序号	项目	规格
1	碳膜有效角度	100°±5°
2	总阻值	5K Ω ±10%
3	线性	B Taper
4	中分阻值	/
5	残留电阻	20 Ω Max
6	动杂音	100 mv Max
7	额定功率	0.05W
8	最高使用电压	AC 200V; DC 10V
9	开关接触电阻	/
10	开关额定功率	/

2.机械性能

序号	项目	规格
1	机械旋转角度	220°±10°
2	旋转力矩	5-30 gf.cm
3	旋转止档强度	3Kg Max
4	轴推拉强度	3Kg Max
5	开关动作角度	/
6	开关动作力	/
7	回转寿命	100,000 Cycles Min
8	焊锡耐热性	手焊300°C以下, 3秒钟以内