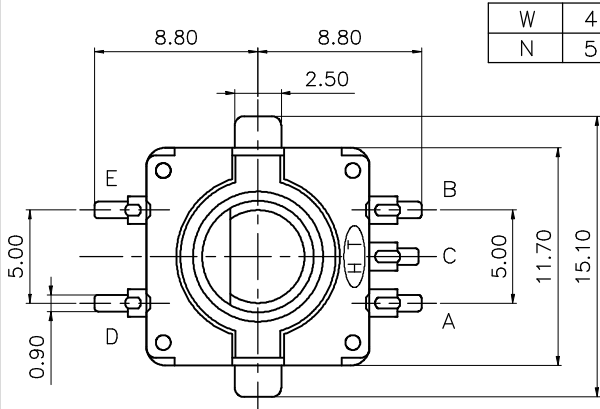
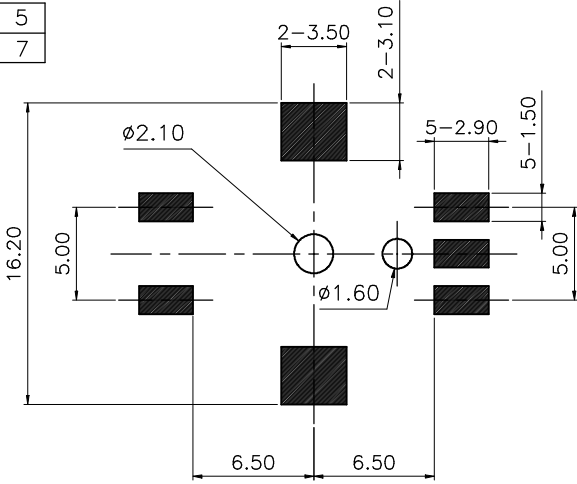


MODEL: R11T□E-□M1

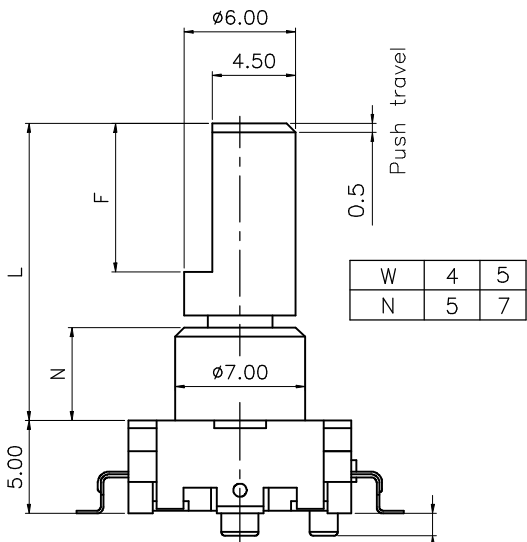
W X



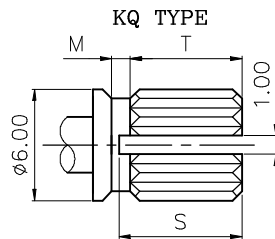
W	4	5
N	5	7



Mounting hole detail



W	4	5
N	5	7

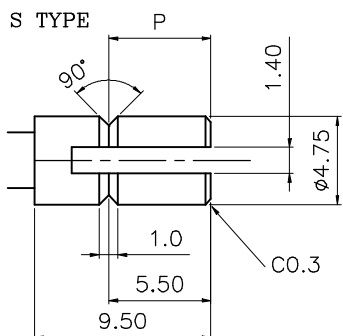
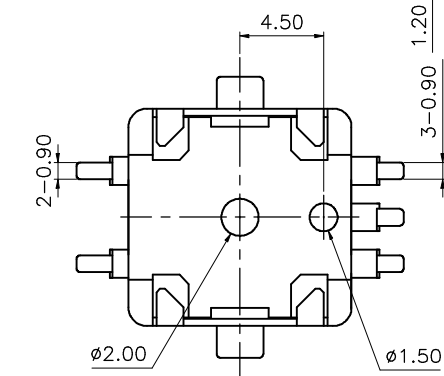


N=5mm

X	7	2	8	3	4	5	6
L	12.5	15	17	20	25	30	35
T	5	6	8	10	10	12	12
M	-	1	4	1	2	4	4
S	5.5	7	9	11	11	13	13

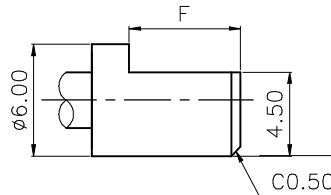
N=7mm

X	2	3	4	5
L	15	20	25	30
T	5	9	10	12
M	0.5	1	2	4
S	5.5	10	11	14



N=7mm

X	R
L	17
P	5.5



N=5mm

X	I	F	G	H	A	B	C	D	E	K
L	9	10	12	13	15	20	25	30	35	18
F	2	3	5	6	7	12	12	12	12	9

N=7mm

X	A	B	C	D	H
L	15	20	25	30	13
F	7	7	12	12	5

MODEL: R11T□E-□M1

Mechanical characteristics:機械的性能:

Item<項目>	Performance<性能>
Total rotational angle/travel 全迴轉角度/行程	360°
Rotation torque 迴轉扭力	30~200 gf-cm
Push-pull strength 軸推拉強度	5 kgf
Click position C.C.位置	18/20 detent
Resolution 解析度	9/20 pulses

Electrical characteristics:電氣的性能:

Item<項目>	Performance<性能>
Rated power 定格電力	5V DC ,10mA
Insulation resistance 絕緣抵抗	More than 100MΩ at DC 300V
Withstand voltage 耐電壓	More than 300V AC (1 minute)
Manual Soldering heat 手焊錫溫度	Below 300°C, Less than 3 seconds.

Durability:耐久的性能:

Item<項目>	Performance<性能>
Rotational lif 迴轉壽命	30,000 cycles

Switch:開關的性能:

Item<項目>	Performance<性能>
Switch Operating Force 開關作動力	600±200gf.cm
Switch Rating Power 開關額定功率	DC 16V 10mA
Switch life 開關壽命	20,000 cycles